

新発売

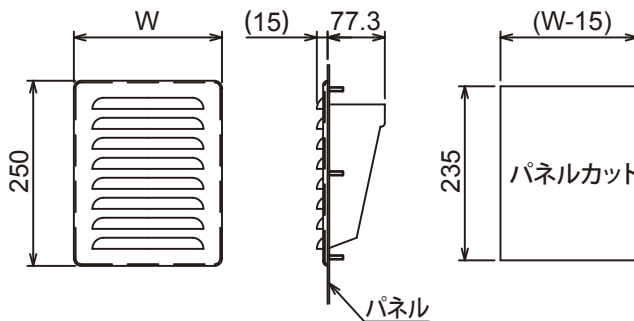
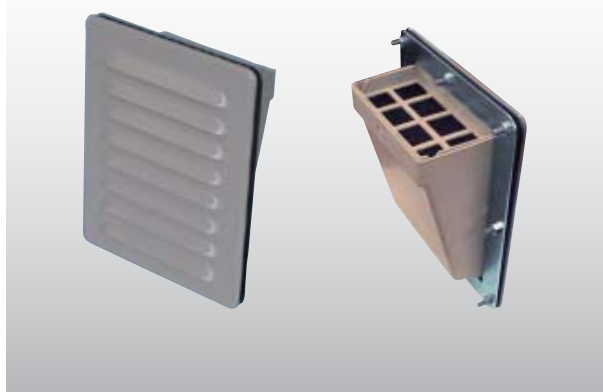
# 防噴流型ギャラリー (5Y7/1)

商品コード 0550

## 工数大幅削減！ 仕上げ塗装不要！

型番：G2WS-15BFP2 / G2WS-20BFP2 / G2WS-30BFP2 (IP45)

RoHS  
RoHS指令  
対応品



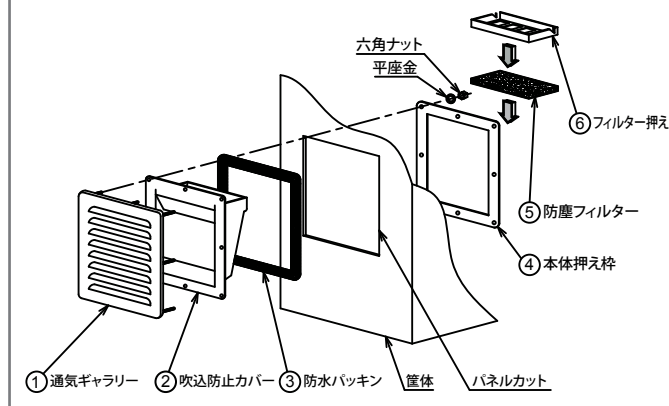
### 用途

配電盤・制御盤・操作盤・キュービクル等の換気開口用部品としてご使用下さい。

### 特長

1. 通気ギャラリーに上塗り塗装を施しており、一般屋外環境においてそのままご使用いただけます。
2. 吹込防止カバーに樹脂を採用することで大幅な軽量化を実現し、作業性を向上させました。また、塗装が不要となりますのでコストの削減が図れます。
3. 防水性に優れ、JIS C 0920 (防噴流試験) に耐える構造になっています。

### 取付方法



### 仕様

品番	寸法		材質・仕様					
	W	W-15	①通気ギャラリー	②吹込防止カバー	③防水パッキン	④本体押え枠	⑤防塵フィルター	⑥フィルター押え
G2WS-15BFP2	200	185	SUS304 1.5t 5Y7/1色塗装付	ポリプロピレン	ネオプレン スポンジ	鋼板 1.6t	不織布フィルター	ポリプロピレン
G2WS-20BFP2	250	235						
G2WS-30BFP2	350	335						

**篠原電機株式会社** 製品に関するお問合せ e-mail : [info@shinohara-elec.co.jp](mailto:info@shinohara-elec.co.jp)  
URL: <http://www.shinohara-elec.co.jp>

□ 本社 〒530-0037 大阪市北区松ヶ枝町6番3号  
TEL 06-6358-2655(代) FAX 06-6357-7409

□ 大阪 〒530-0037 大阪市北区松ヶ枝町6番3号  
TEL 06-6358-2621(代) FAX 06-6357-6378

□ 東京 〒143-0011 東京都大田区大森本町2丁目20番6号  
TEL 03-3767-9300(代) FAX 03-3767-9308

□ 京都 〒601-8303 京都市南区吉祥院向田東町10番地  
TEL 075-313-8581(代) FAX 075-313-8660

□ 沼津 〒410-0053 沼津市寿町21番5号  
TEL 055-923-1767(代) FAX 055-923-1769

□ 北関東 〒330-0063 さいたま市浦和区高砂3丁目14番14号  
TEL 048-822-7773(代) FAX 048-822-7444

□ 神戸 〒652-0812 神戸市兵庫区湊町2丁目3番7号  
TEL 078-512-5345(代) FAX 078-574-2525

□ 中部 〒461-0011 名古屋市長区白壁2丁目4番30号  
TEL 052-971-7701(代) FAX 052-950-2480

□ 茨城 〒316-0023 茨城県ひたちなか市はしかべ  
2丁目1-10号ロイヤルオフィスビル1-B  
TEL 029-354-0301(代) FAX 029-354-0302

□ 山口 〒745-0844 山口県周南市速玉町1番26号  
TEL 0834-21-5061(代) FAX 0834-21-5062

□ 工場 〒555-0012 大阪市西淀川区御幣島1-12-20  
TEL 06-6472-0039(代) FAX 06-6472-7755