

新発売

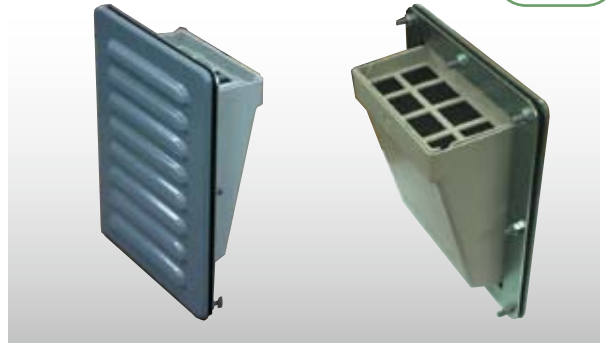
防噴流型ギャラリー (カバー樹脂タイプ)

商品コード 0501
PAT.P

耐塩フィルター(塩害対策フィルター)の取付が簡単にできます!!
G2-20BFP2 タイプが追加されました!!



- 型番: G2-15BFP2 (IP45)
 G2-15BFP2S (IP45) SUS製ギャラリー
 G2-15BFP2S-T (IP55) 耐塩フィルター付
 G2-20BFP2 (IP45)
 G2-20BFP2S (IP45) SUS製ギャラリー
 G2-20BFP2S-T (IP55) 耐塩フィルター付
 G2-30BFP2 (IP45)
 G2-30BFP2S (IP45) SUS製ギャラリー
 G2-30BFP2S-T (IP55) 耐塩フィルター付



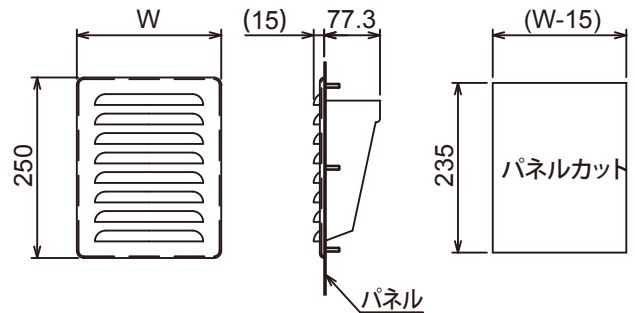
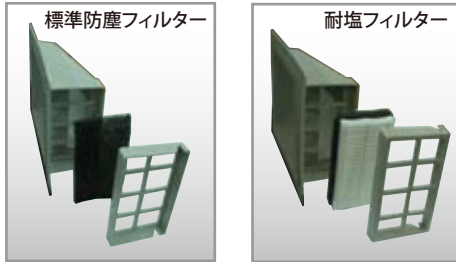
用途

配電盤・制御盤・操作盤・キュービクル等の換気開口用部品としてご使用下さい。

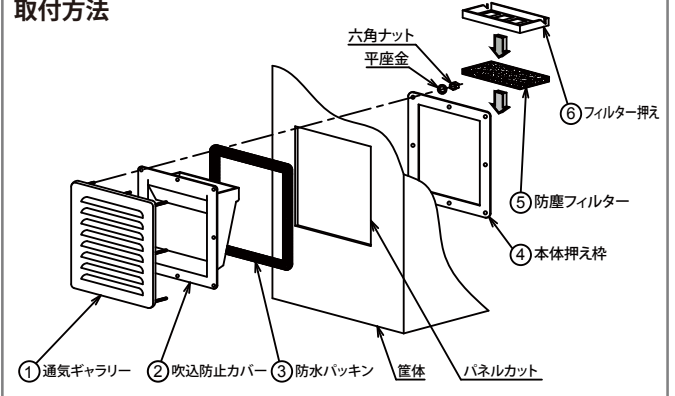
特長

1. 吹込防止カバーに樹脂を採用することで大幅な軽量化を実現し、作業性を向上させました。また、塗装が不要となりますのでコストの削減が図れます。
2. 防水性に優れ、JIS C 4620、JIS C 0920 (防噴流試験) に耐える構造になっています。

3. 「フィルター押え」をはめる方向によって、標準防塵フィルターと耐塩フィルターを使い分けることができます。



取付方法



仕様

品番	寸法		材質・仕様					
	W	W-15	①通気ギャラリー	②吹込防止カバー	③防水パッキン	④本体押え枠	⑤防塵フィルター	⑥フィルター押え
G2-15BFP2	200	185	鋼板 2.3t	ポリプロピレン	ネオプレンスポンジ	鋼板 1.6t	不織布フィルター	ポリプロピレン
G2-15BFP2S			SUS304 1.5t			鋼板 1.6t	不織布フィルター	
G2-15BFP2S-T			SUS304 1.5t			耐塩フィルター		
G2-20BFP2	250	235	鋼板 2.3t			鋼板 1.6t	不織布フィルター	
G2-20BFP2S			SUS304 1.5t			鋼板 1.6t	不織布フィルター	
G2-20BFP2S-T			SUS304 1.5t			耐塩フィルター		
G2-30BFP2	350	335	鋼板 2.3t	鋼板 1.6t	不織布フィルター			
G2-30BFP2S			SUS304 1.5t	鋼板 1.6t	不織布フィルター			
G2-30BFP2S-T			SUS304 1.5t	耐塩フィルター				

篠原電機株式会社 製品に関するお問合せ e-mail : info@shinohara-elec.co.jp
 URL: http://www.shinohara-elec.co.jp

- 本社 〒530-0037 大阪市北区松ヶ枝町6番3号
TEL 06-6358-2655(代) FAX 06-6357-7409
- 沼津 〒410-0053 沼津市寿町21番5号
TEL 055-923-1767(代) FAX 055-923-1769
- 茨城 〒316-0023 茨城県ひたちなか市はしかべ2丁目1-10号ロイヤルオフィスビル1-B
TEL 029-354-0301(代) FAX 029-354-0302
- 大阪 〒530-0037 大阪市北区松ヶ枝町6番3号
TEL 06-6358-2621(代) FAX 06-6357-6378
- 北関東 〒330-0063 さいたま市浦和区高砂3丁目14番14号
TEL 048-822-7773(代) FAX 048-822-7444
- 山口 〒745-0844 山口県周南市速玉町1番26号
TEL 0834-21-5061(代) FAX 0834-21-5062
- 東京 〒143-0011 東京都大田区大森本町2丁目20番6号
TEL 03-3767-9300(代) FAX 03-3767-9308
- 神戸 TEL 078-512-5345(代) FAX 078-574-2525
- 工場 〒555-0012 大阪市西淀川区御幣島1-12-20
TEL 06-6472-0039(代) FAX 06-6472-7755
- 京都 〒601-8303 京都市南区吉祥院向田東町10番地
TEL 075-313-8581(代) FAX 075-313-8660
- 中部 〒461-0011 名古屋市長区白壁2丁目4番30号
TEL 052-971-7701(代) FAX 052-950-2480