

新発売

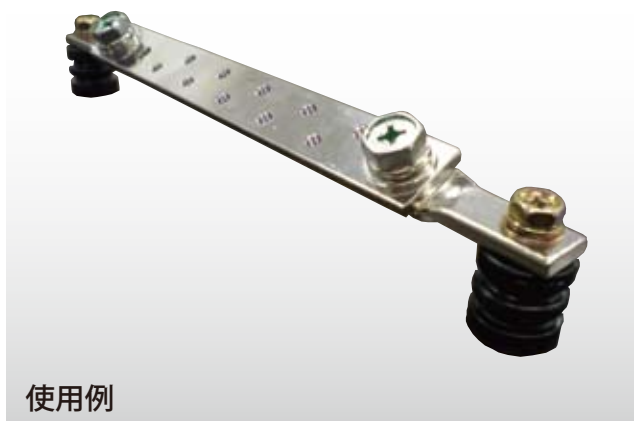
# ツイストジョイントバー

商品コード 0251

銅バーに角度を付けられるため作業性がアップします！

型番：CTJ-15-4・CTJ-20-5

RoHS  
RoHS指令  
対応品



使用例

## 用途

銅バーへの追加部品としてご利用下さい。

## 適合ジョイントバー

各社銅バー(弊社CUB-200等)でM8ネジ固定するタイプに適合します。

## 特長

捻りにより銅バーに角度を付けられるため、配線時の作業性が向上します。

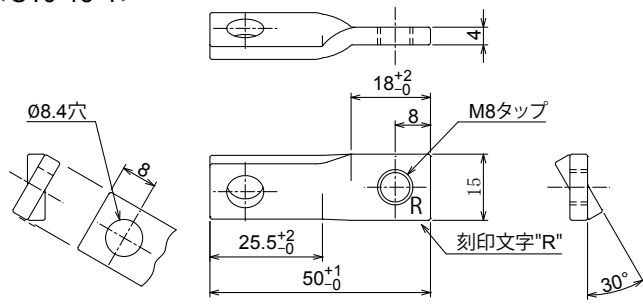
## 材質

銅帯 (C1100-1/2H) ニッケルメッキ(EP-Cu/Ni5b)

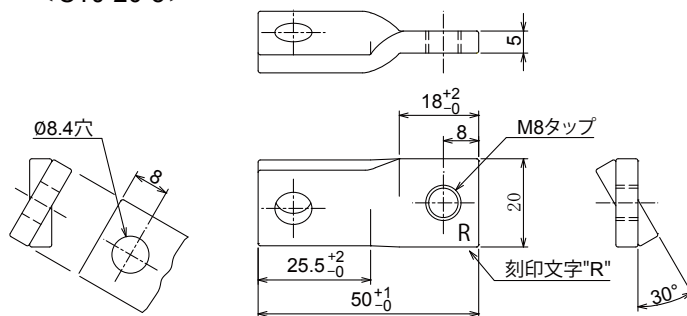
CTJ-15-4 t=4

CTJ-20-5 t=5

<CTJ-15-4>



<CTJ-20-5>



上記図はR(右部品)となりL(左部品)は対称型になります。本商品はRL一組となります。

**篠原電機株式会社** 製品に関するお問合せ e-mail : [info@shinohara-elec.co.jp](mailto:info@shinohara-elec.co.jp)  
URL : <http://www.shinohara-elec.co.jp>

- 本社 〒530-0037 大阪市北区松ヶ枝町6番3号  
TEL 06-6358-2655(代) FAX 06-6357-7409
- 大阪 〒530-0037 大阪市北区松ヶ枝町6番3号  
TEL 06-6358-2621(代) FAX 06-6357-6378
- 東京 〒143-0011 東京都大田区大森本町2丁目20番6号  
TEL 03-3767-9300(代) FAX 03-3767-9308
- 京都 〒601-8303 京都市南区吉祥院向田東町10番地  
TEL 075-313-8581(代) FAX 075-313-8660

- 沼津 〒410-0053 沼津市寿町21番5号  
TEL 055-923-1767(代) FAX 055-923-1769
- 北関東 〒330-0063 さいたま市浦和区高砂3丁目14番14号  
TEL 048-822-7773(代) FAX 048-822-7444
- 神戸 〒652-0812 神戸市兵庫区湊町2丁目3番7号  
TEL 078-512-5345(代) FAX 078-574-2525
- 中部 〒461-0011 名古屋市長区白壁2丁目4番30号  
TEL 052-971-7701(代) FAX 052-950-2480

- 茨城 〒316-0023 茨城県ひたちなか市はしかべ  
2丁目1-10号ロイヤルオフィスビル1-B  
TEL 029-354-0301(代) FAX 029-354-0302
- 山口 〒745-0844 山口県周南市速玉町1番26号  
TEL 0834-21-5061(代) FAX 0834-21-5062
- 工場 〒555-0012 大阪市西淀川区御幣島1-12-20  
TEL 06-6472-0039(代) FAX 06-6472-7755