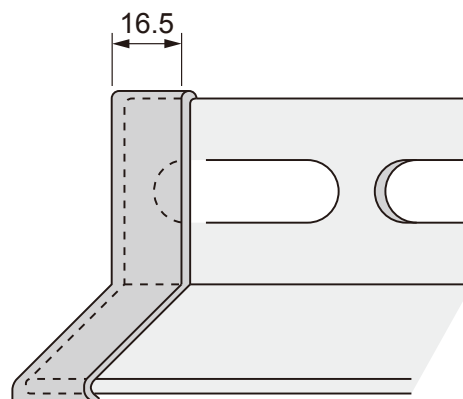


ABCチャンネルの端末を保護し、安全性を向上させます!

型番: AVC-25 / AVC-30 / CVC-19 / CVC-20

RoHS  
RoHS指令  
対応品

## 用途

篠原電機製ABCチャンネルの端末保護キャップとしてご使用ください。

## 特長

1. 切断面のバリ等によるケガを未然に防止し、安全性が向上します。
2. 切断面の処理が不要となるため、作業の効率化が図れます。

## 材質

軟質塩化ビニール樹脂 樹脂肉厚:1.5mm

品番	適合	梱包数
NEW AVC-25	ABCチャンネル A-25	50個
NEW AVC-30	ABCチャンネル A-30	50個
AVC-40	ABCチャンネル A-40	50個
AVC-50	ABCチャンネル A-50	50個
NEW CVC-19	ABCチャンネル C-19	50個
NEW CVC-20	ABCチャンネル C-20、C-22	50個
CVC-23	ABCチャンネル C-23	50個
CVC-30	ABCチャンネル C-30	50個
CVC-44	ABCチャンネル C-44	50個