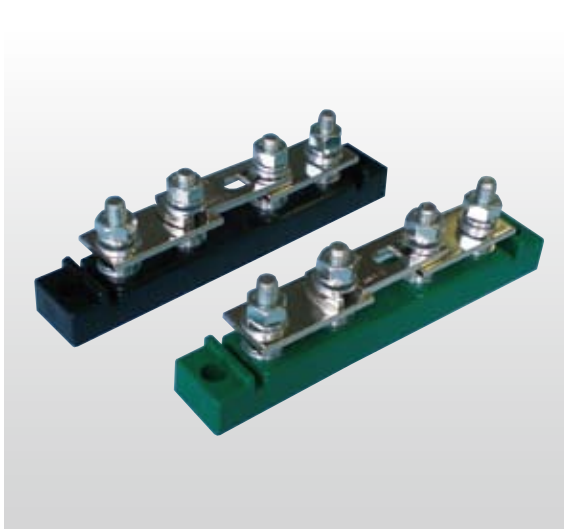


RoHS対応品を追加しました! 本体緑色タイプを追加しました!

型番: ATF-50 / ATF-100 / ATF-200 / ATF-400 (鉄ボルト仕様)

RoHS
RoHS指令
対応品



用途

電機機器、電路等の接地抵抗測定回路にご使用下さい。
接地端子盤にもご使用いただけます。

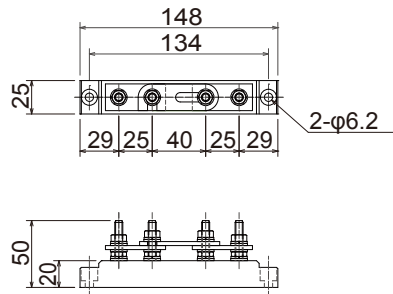
特長

可動バーを開放することにより、接地極側の抵抗値を容易に
測定することができます。
RoHS指令対応品です

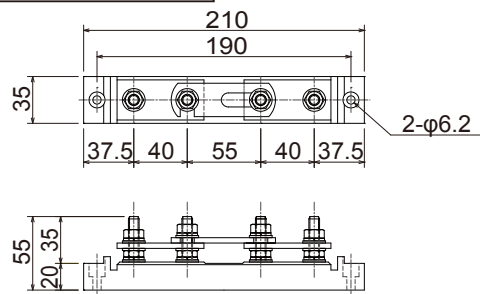
材質

本体: ポリプロピレン (黒色・緑色)
可動バー・固定バー: 銅製 ニッケルメッキ仕上
ボルト・ナット類: 鉄製 三価クロメート処理

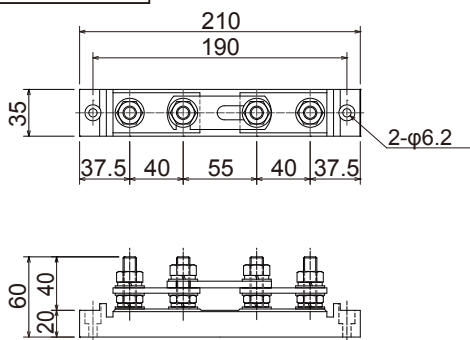
ATF-50



ATF-100・ATF-100M (緑色)



ATF-200・ATF-200M (緑色)



ATF-400

