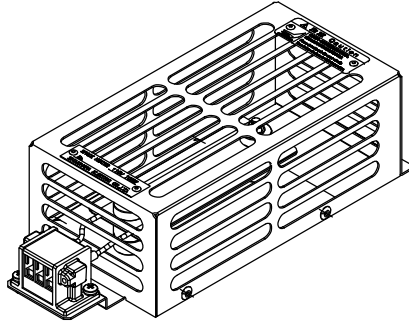


取扱説明書



スペースヒーター


(カバー温度上昇抑制タイプ)

TSHCM-1110B



このたびは弊社製品をお買い上げいただき誠にありがとうございます。
ご使用前に必ずこの説明書をよくお読みになり、正しくご使用ください。
また、この説明書は必ず保管しておいてください。

 警告	取り扱いを誤った場合に死亡または重症を負う可能性があることを示します。
 注意	取り扱いを誤った場合に中程度の障害や軽傷を負う可能性及び物的損害を被る可能性があることを示します。

※なお、“ 注意”に記す事項でも、場合によっては重大な結果に結びつく可能性があります。
いずれも重要な内容を記載していますので、必ず守ってください。

警告

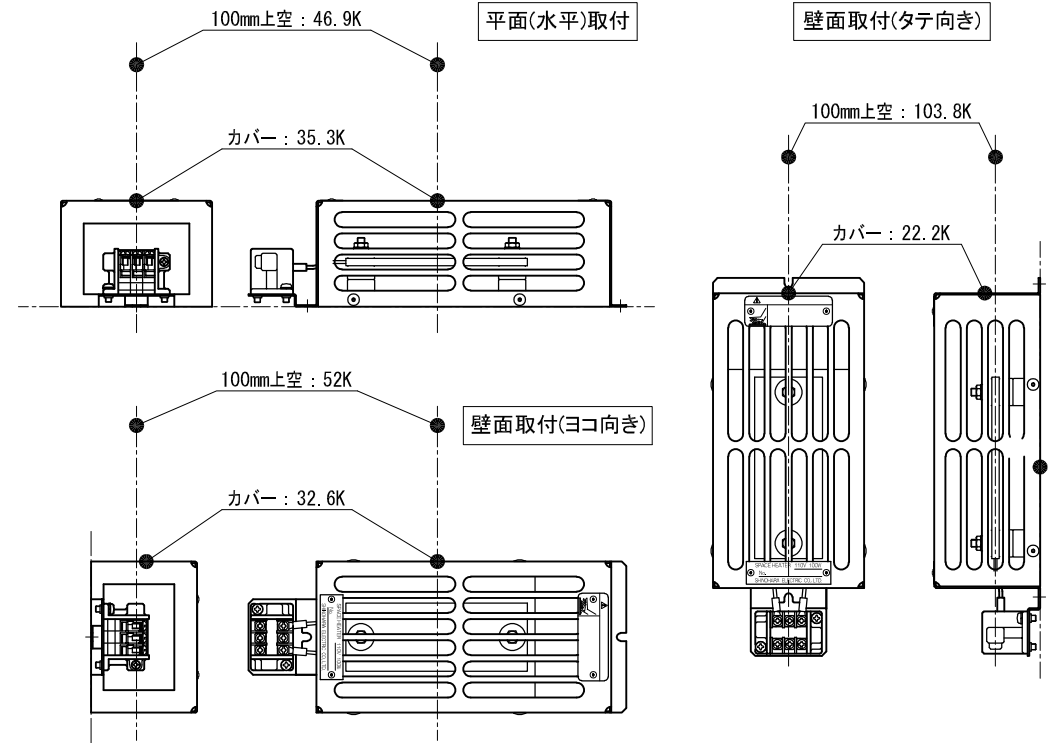
- ◎本品の故障が原因で、人命並びに社会的に重大な影響を与えることが予測される環境では使用しないでください。
- ◎定格(表示の電流・電圧)を超えて使用しないでください。火災、感電の原因となります。
- ◎電源接続線やヒーター近傍の配線には耐熱電線を使用してください。熱による電線の焼損や火災の原因となります。
- ◎通電中にヒーター本体・カバー・端子部に故意に手を触れないでください。火災・感電・火傷のおそれがあります。
- ◎適正な容量のヒーターであることを確認してご使用ください。また、過昇温防止装置(安全回路)と組み合わせでご使用ください。火災または他の機器を破損するおそれがあります。
- ◎製品は絶対に改造しないでください。
- ◎塵埃や水・薬品・オイルミストのかかるおそれのある環境、腐食性ガス・可燃性ガスを有する環境下ではご使用にならないでください。
- ◎本品は盤用ヒーターです。目的以外の用途に使用しないでください。火災・感電・やけどやその他のけがのおそれがあります。

注意

- ◎定期的な点検(絶縁抵抗値の測定、ヒーター抵抗値の確認、通電確認、外観検査、端子台の増し締め等)を必ず実施してください。

<温度上昇値 ΔT (K)>


- ◇W890×D480×H1020の試験庫内で1時間通電
- ◇数値は計測値の一例であり保証値ではありません



<設置上のお願い>

- 端子台がヒーターに対し下側または水平に位置するように取り付けてください。ヒーターより上側になると、熱により端子台が破損するおそれがあります。
- スムーズな対流によりスペースヒーターの効果を得られるよう、本体周囲は50mm以上のクリアランスを設けられることをおすすめします。また、ヒーターの上(垂直方向)は熱溜りや煽りによる異常過熱のおそれがあるため、機器を配置しないでください。
- やむをえずヒーターの近傍に機器等を配置する場合は上記の温度上昇値を参考に、然るべき耐熱性能を持った部品・材料等を選定してください。
- 電源端子ねじ(端子台)の推奨締付トルクは 0.8~1.2N・m です。
- スペースヒーター本体取り付けの推奨締付トルクは 2~3N・m です。
但し取付ねじおよび相手側の取付板ともに鉄・ステンレス鋼あるいはこれに類する強度の素材で固定する場合に限ります。

- <仕様> ヒーター定格:110V 100W
商用周波耐電圧:AC2000V 1分間
絶縁抵抗値:DC500Vメガにて 100M Ω 以上
使用周囲温度:-20°C~55°C(ただし凍結・結露の無いこと)

 篠原電機株式会社 URL: <http://www.shinohara-elec.co.jp>
MAIL: info@shinohara-elec.co.jp

技術に関するお問合せは…技術開発室 TEL:06-4792-7676 FAX:06-6358-3720
出荷に関するお問合せは…淀川事業所 TEL:06-6472-0039 FAX:06-6472-7755