

取扱説明書

スペースヒーター

(SHC型・SHCK型・SSH型)

このたびは、弊社製品をご採用いただきまして、ありがとうございます。
製品を安全に正しくお使いいただき、危害や損害を未然に防止するため、ご使用の前には必ずお読み下さい。

警告

- ◎ **定格（表示の電流、電圧）を超えて使用しないで下さい。**
火災、感電の原因となります。
- ◎ **電源接続線は耐熱電線を使用してください。**
熱による電線の焼損（火災の発生）の恐れがあります。
- ◎ **通電中にヒーター本体、カバー、端子部等に手を触れないで下さい。**
火災、感電、火傷の恐れがあります。
- ◎ **適正な容量のヒーターを選択してご使用下さい。また過昇防止装置（安全回路）と組合わせてご使用下さい。**
火災または他の機器を破損する恐れがあります。サーモスタット付の場合も過昇防止装置（安全回路）を別途設けて下さい。
- ◎ **ヒーターを改造して使用しないでください。**
火災、感電の恐れがあります。
- ◎ **水や薬品等のかかる恐れのある環境では、使用しないで下さい。**
火災、感電の恐れがあります。
- ◎ **目的以外の用途に使用しないで下さい。**
本品は盤用ヒーターです。火災、感電、火傷やその他のけがの恐れがあります。
- ◎ **サーモスタット付の場合、センサー部及びキャピラリー管が腐食する環境下で使用しないで下さい。また、損傷を与えないで下さい。**
故障により接点の開閉ができなくなり、火災の原因となります。
なお、キャピラリーチューブの最小曲げ半径は5mmです。
- ◎ **動作表示灯付（LED表示灯付）の場合、表示灯が消灯していてもヒーターは加熱状態の恐れがありますので、必ず動作の確認を行ってください。**
火災、感電、火傷の恐れがあります。

注意

- ◎ **定期的な検査（絶縁抵抗の測定、動作・外観検査等）を必ず実施してください。**
サーモスタット付の場合、サーモスタットの動作は『設定温度以上で接点開』です（設定温度以上で電源が切れます）。

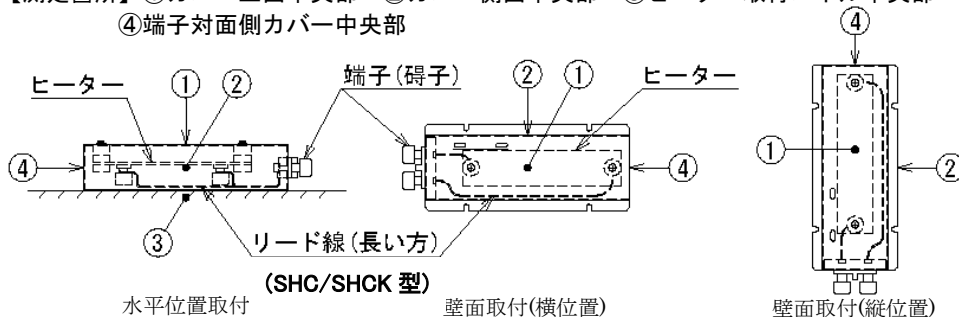
設置上のお願い

<正しい設置方法>

- ① 端子部がヒーターに対し、下側または水平に位置するよう取付けて下さい。
端子部がヒーターの上側になりますと、熱により端子（碍子）が破損する恐れがあります。
- ② SHC/SHCK型は内部のリード線（長い方の線）が必ずヒーターの下側または水平方向に位置するよう取付けて下さい。リード線は耐熱性の高いものを使用しておりますが熱により焼損の恐れがあります。
- ③ 設置の際は、壁面や機器等の距離を考慮して安全な位置に取付けて下さい。

<スペースヒーターカバー部の温度上昇値>

【測定箇所】①カバー上面中央部 ②カバー側面中央部 ③ヒーター取付パネル中央部
④端子対面側カバー中央部



(SHC/SHCK型)
水平位置取付
測定結果（温度上昇値ΔT [K]）

	水平位置取付				壁面取付（横位置）				壁面取付（縦位置）			
	①	②	③	④	①	②	③	④	①	②	③	④
SHC2/4-1105 (2205)	56	11	10	8	12	62	14	7	8	10	9	55
SHC2/4-1110 (2210)	64	16	20	10	13	80	22	9	11	10	12	95
SHC2/4-1120 (2220)	75	22	22	11	20	93	30	10	15	14	20	140
SHCK2/4-1120 (2220)	113	48	34	26	53	115	41	34	48	51	34	152
SSH-1105	50	25	26	26	28	55	22	22	29	23	23	62
SSH-1110	67	30	32	25	35	76	36	23	46	33	31	105
SSH-1120	90	36	41	31	34	82	40	28	48	39	52	165
SSH-2215	70	33	33	30	32	77	33	34	46	34	34	130
SSH-2220	73	33	39	33	36	80	38	32	59	41	46	167

※上記の数値は代表値であり、保証値ではありません。

<使用周囲温度> -20℃～55℃（ただし凍結・結露の無いこと）

※サーモスタット一体型（-0H型）の場合サーモスタットの物性のため
0℃～40℃（ただし凍結・結露の無いこと）となります。

【SI】篠原電機株式会社

URL: <http://www.shinohara-elec.co.jp>

MAIL: info@shinohara-elec.co.jp

技術的なお問い合わせは … 技術開発室 TEL06-4792-7676 FAX06-6358-3720
出荷に関するお問い合わせは … 淀川事業所 TEL06-6472-0039 FAX06-6472-7755

(19.03)