




# 取扱説明書

## 横爪専用ケージナットクリッパー（楽ackリッパー タイプ2）

### RCLP-2型

このたびは弊社製品をお買い上げいただき誠にありがとうございます。  
ご使用前に必ずこの説明書をよくお読みになり、正しくご使用下さい。  
また、この説明書は必ず保管しておいてください。

 <b>警告</b>	取り扱いを誤った場合に死亡または重症を負う可能性があることを示します。
 <b>注意</b>	取り扱いを誤った場合に中程度の障害や軽傷を負う可能性及び物的損害を被る可能性があることを示します。

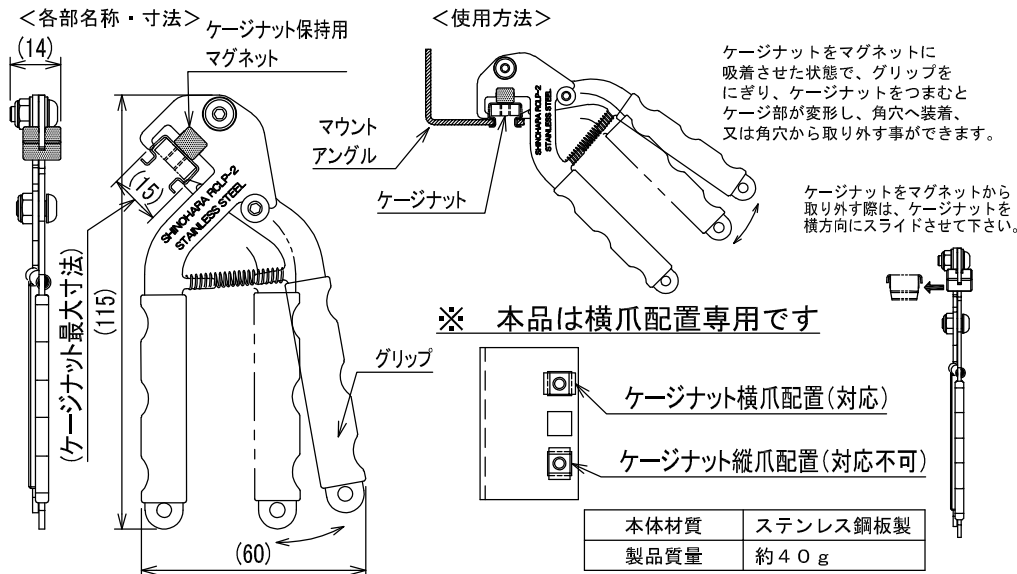
※なお、“ 注意”に記す事項でも、場合によっては重大な結果に結びつく可能性があります。  
いずれも重要な内容を記載していますので、必ず守ってください。

#### 警告

◎本品の故障が原因で、人命並びに社会的に重大な影響を与えることが予測される環境では使用しないで下さい。

#### 注意

- ◎本品はケージナットの着脱工具です。用途以外でご使用にならないで下さい。
- ◎各部に緩み、ガタ、破損等が無い点検を行って下さい。異常を感じた場合はご使用を中止して下さい。
- ◎製品は絶対に改造しないで下さい。



**SH** 篠原電機株式会社 大阪 東京 京都 沼津 北関東 神戸 名古屋 茨城 山口 金沢  
URL: <http://www.shinohara-elec.co.jp>

技術に関するお問合せは…ITソリューション開発室 TEL:06-6927-0008 FAX:06-6923-8181  
出荷に関するお問合せは…淀川事業所 TEL:06-6472-0039 FAX:06-6472-7755



この製品の仕様は改良のため予告なく変更する場合があります。(19.07\_R2)


# 取扱説明書

## 横爪専用ケージナットクリッパー（楽ackリッパー タイプ2）

### RCLP-2型

このたびは弊社製品をお買い上げいただき誠にありがとうございます。  
ご使用前に必ずこの説明書をよくお読みになり、正しくご使用下さい。  
また、この説明書は必ず保管しておいてください。

 <b>警告</b>	取り扱いを誤った場合に死亡または重症を負う可能性があることを示します。
 <b>注意</b>	取り扱いを誤った場合に中程度の障害や軽傷を負う可能性及び物的損害を被る可能性があることを示します。

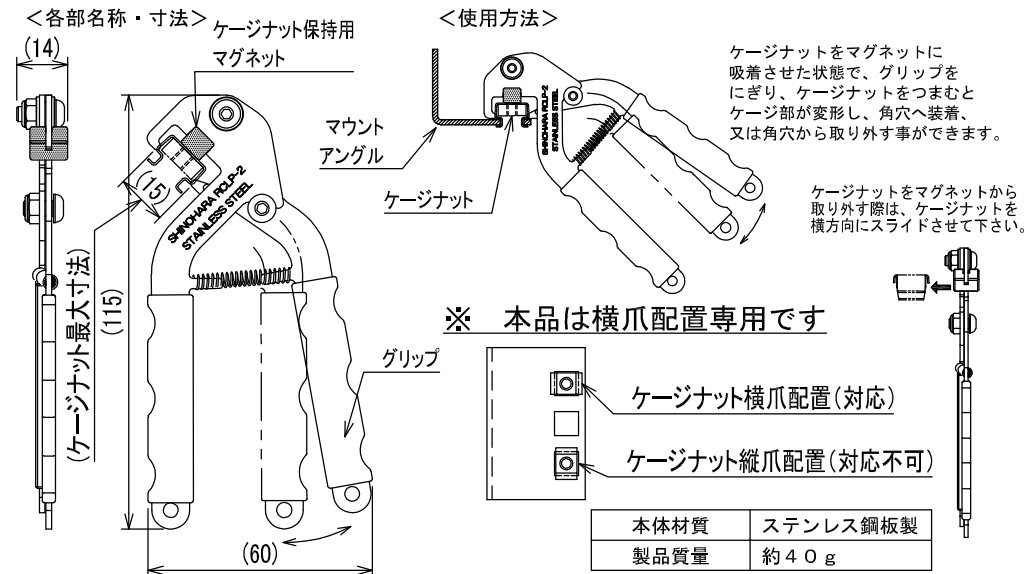
※なお、“ 注意”に記す事項でも、場合によっては重大な結果に結びつく可能性があります。  
いずれも重要な内容を記載していますので、必ず守ってください。

#### 警告

◎本品の故障が原因で、人命並びに社会的に重大な影響を与えることが予測される環境では使用しないで下さい。

#### 注意

- ◎本品はケージナットの着脱工具です。用途以外でご使用にならないで下さい。
- ◎各部に緩み、ガタ、破損等が無い点検を行って下さい。異常を感じた場合はご使用を中止して下さい。
- ◎製品は絶対に改造しないで下さい。



**SH** 篠原電機株式会社 大阪 東京 京都 沼津 北関東 神戸 名古屋 茨城 山口 金沢  
URL: <http://www.shinohara-elec.co.jp>

技術に関するお問合せは…ITソリューション開発室 TEL:06-6927-0008 FAX:06-6923-8181  
出荷に関するお問合せは…淀川事業所 TEL:06-6472-0039 FAX:06-6472-7755

この製品の仕様は改良のため予告なく変更する場合があります。(19.07\_R2)