

取扱説明書

薄型防噴流ギャラリー (IP55仕様)

(GTS-45W(CR)-H)

このたびは弊社製品をお買い上げいただき誠にありがとうございます。
ご使用前に必ずこの説明書をよくお読みになり、正しくご使用下さい。
また、この説明書は必ず保管しておいてください。

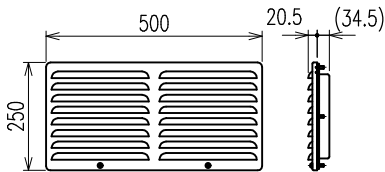
警告	取り扱いを誤った場合に死亡または重症を負う可能性があることを示します。
注意	取り扱いを誤った場合に中程度の障害や軽傷を負う可能性及び物的損害を被る可能性があることを示します。

※なお、“**注意**”に記す事項でも、場合によっては重大な結果に結びつく可能性があります。
いずれも重要な内容を記載していますので、必ず守ってください。

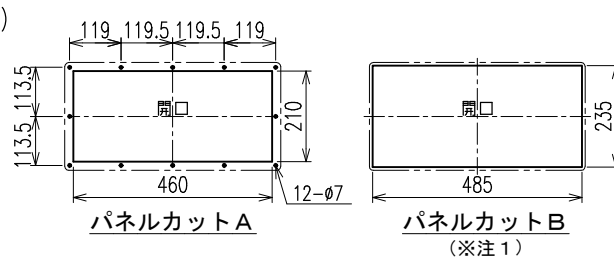
警告	◎本品の故障が原因で、人命並びに社会的に重大な影響を与えることが予測される環境では使用しないで下さい。
-----------	---

注意	◎定期的な点検を必ず行って下さい。 ◎製品は改造して使用しないで下さい。 ◎高温・高湿となる環境、腐食性ガス・可燃性ガスを有する環境、塵埃やオイルミストが極度に多い環境下ではご使用にならないで下さい。 ◎パネルカット寸法は下記指定寸法を必ず守って下さい。また、バリ・カエリ等無き様加工して下さい。
-----------	---

<外形寸法図>



<パネルカット寸法>



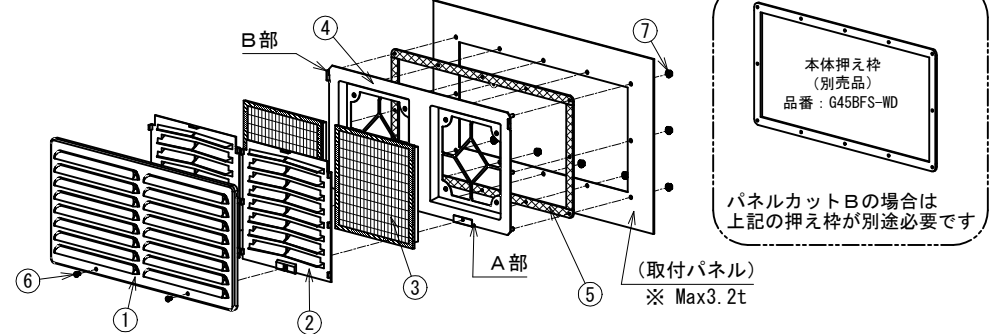
特記事項

- ・IP保護等級・・・IP55
- ・換気口面積（アウタールーバー部）・・・250cm²（※注2）
- ・フィルター平均捕集効率・・・65%（比色法効率）
- ・製品質量・・・3500g

※注1・・・パネルカットBで取付の際、別売の押え枠（G45BFS-WD）が必要です。
※注2・・・フィルター、その他の通風抵抗は考慮していません。

注意	◎筐体など、本品を取り付ける面に反りや歪みがあるとき、またパッキングに劣化等が認められるときなどには所定の防水性能が得られない場合があります。そのような場合はシリコンなどによるコーキング処理をおすすめします。 ◎ナット締付の際は各所均等なトルクで締めて下さい。推奨締付トルクは20kgf・cm(1.96N・m)です。 ◎所定の防水性能を満足させるため、機器は地平面に対して垂直に、傾きの無いように取り付けて下さい。
-----------	---

<各部の名称と取付方法>



<本体の組立>

[④フィルターケース]に[③高性能防塵フィルター]を挿入後、
[②インナールーバー]の下部を[④フィルターケース]のA部に挿し込みます。

次に[①アウタールーバー]上部の左右側面にあるツメを
[④フィルターケース]のB部左右に引掛け、挿し込んでから、
[⑥アウタールーバー取付ねじ]にて固定します。

次に[⑤防水パッキング]の12箇所のある穴を
[④フィルターケース]裏面12箇所のスタッドボルト部に
合わせてから、[⑤防水パッキング]を奥まではめ込みます。

<製品の取付>

完成させた本体を適正にパネルカット加工された取付パネルにはめこみ、裏面に突出している12箇所のスタッドボルトに
[⑦皿ばねナット]を用いて本体を固定します。

※パネルカットBの場合は取付穴が角穴のみである為、
別途押え枠をご購入頂き、取付パネル裏面にあてがってから
本体を固定する必要があります。

部番	名称	数量	材質
①	アウタールーバー	1	SUS304 t1.5
②	インナールーバー	2	ポリプロピレン
③	高性能防塵フィルター	2	エレクトレット複合不織布
④	フィルターケース	1	SUS304 t1.2
⑤	防水パッキング	1	CRスポンジ t4
⑥	アウタールーバー取付ねじ	2	SUS(+)/なべ平W・ナットW組込 M5x8
⑦	皿ばねナット	12	SUS M6

<保守点検>

当フィルターは洗浄等による再生はできません。

通気用部品としての性能及び除塵性能を維持するため、
使用環境・条件等により異なりますが、半年～1年を目安に定期的に変換して下さい。

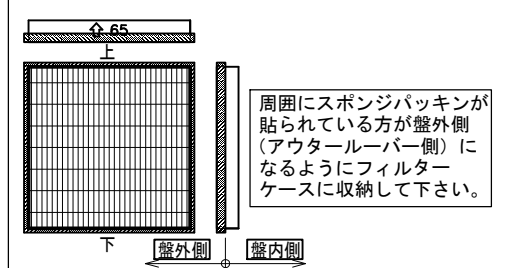
高性能防塵フィルター品番 **GTS45-FH**

※フィルターケースにも交換フィルタ品番を印字しております。
（フィルターは2枚／1組の販売となります）

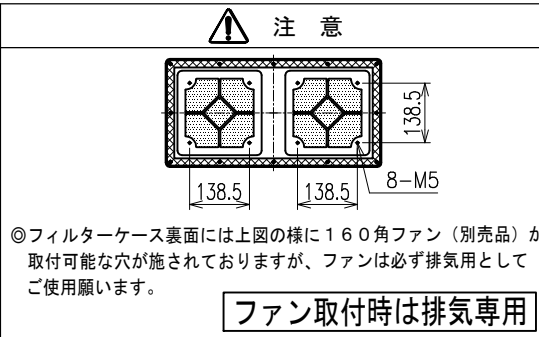
●フィルター交換方法

- [⑥アウタールーバー取付ねじ]（+ねじ）を外し、
[①アウタールーバー]と[②インナールーバー]を外すと
[③高性能防塵フィルター]を取外す事ができます。

高性能防塵フィルターには取付方向があります。



周囲にスポンジパッキングが貼られている方が皿外側（アウタールーバー側）になるようにフィルターケースに収納して下さい。



◎フィルターケース裏面には上図の様に160角ファン（別売品）が
取付可能な穴が施されていますが、ファンは必ず排気用として
ご使用願います。

ファン取付時は排気専用

篠原電機株式会社 URL: <https://www.shinohara-elec.co.jp>
MAIL: info@shinohara-elec.co.jp

技術に関するお問合せは…技術開発室 TEL:06-4792-7676 FAX:06-6358-3720
出荷に関するお問合せは…淀川事業所 TEL:06-6472-0039 FAX:06-6472-7755

この製品の仕様は改良のため予告なく変更する場合があります。(23.07)
GTS-45W(CR)-H_rev.4