

# 取扱説明書

## 薄型防噴流ギャラリ

(完全前面メンテナンス型)

GTS-12W(CR)-ST-FF (ファン別売)

GTS-12W(CR)-ST-FF-F1 (AC100Vファン付き)

GTS-12W(CR)-ST-FF-F2 (AC200Vファン付き)

このたびは弊社製品をお買い上げいただき誠にありがとうございます。  
ご使用前に必ずこの説明書をよくお読みになり、正しくご使用ください。

また、この説明書は必ず保管しておいてください。

<b>警告</b>	取り扱いを誤った場合に死亡または重症を負う可能性があることを示します。
<b>注意</b>	取り扱いを誤った場合に中程度の障害や軽傷を負う可能性及び物的損害を被る可能性があることを示します。

※なお、“**注意**”に記す事項でも、場合によっては重大な結果に結びつく可能性があります。いずれも重要な内容を記載していますので、必ず守ってください。

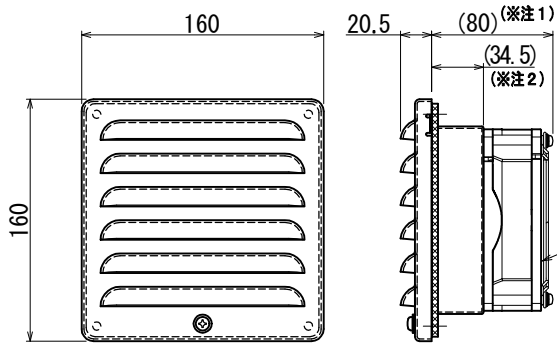
### 警告

◎本品の故障が原因で、人命並びに社会的に重大な影響を与えることが予測される環境では使用しないでください。

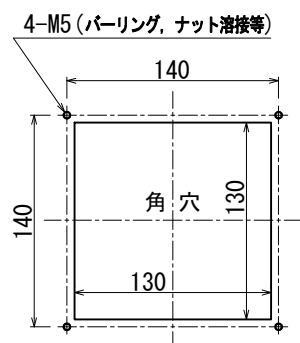
### 注意

- ◎定期的な点検を必ず行ってください。
- ◎製品は改造して使用しないでください。
- ◎高温・高湿となる環境、腐食性ガス・可燃性ガスを有する環境、塵埃やオイルミストが極度に多い環境下ではご使用にならないでください。また、塩害環境下においては塩害対策仕様品ラインナップのある製品群よりご検討・ご使用ください。
- ◎パネルカット寸法は下記指定寸法を必ず守って下さい。また、バリ・カエリ等無きよう加工してください。

### <外形寸法>



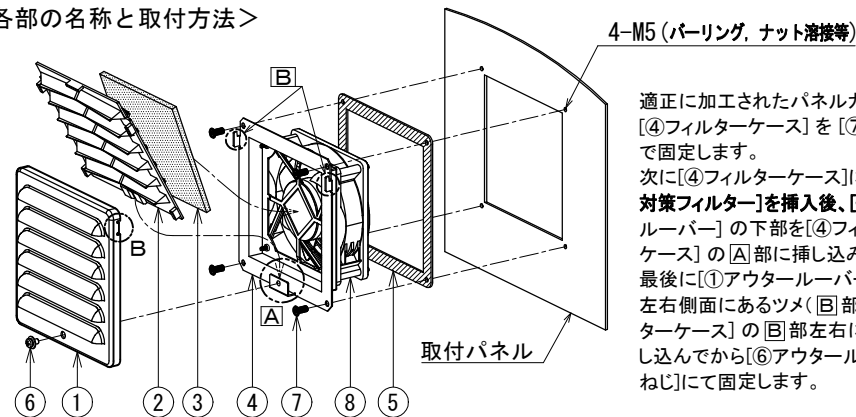
### <パネルカット>



### 特記事項

- ・IP保護等級…IP55
  - ・換気口面積 (アウタールーバー部) …60cm<sup>2</sup>
  - ・フィルター平均捕集効率…90% (比色法効率)
  - ・製品質量…775g
- ※注1: 品番 GTS-12W(CR)-ST-FF-F1 (もしくは-F2) の場合の寸法です。  
 ※注2: 品番 GTS-12W(CR)-ST-FF の場合の寸法です。  
 ※注3: ファン使用時は排気用として御使用願います。  
 ※注4: フィルターその他の通風抵抗・係数を考慮しない実開口面積です。

### <各部の名称と取付方法>



適正に加工されたパネルカットに、  
[④フィルターケース] を [⑦低頭ねじ]  
で固定します。  
次に[④フィルターケース]に[③塩害  
対策フィルター]を挿入後、[②インナ  
ルーバー]の下部を[④フィルタ  
ケース]の[A]部に挿し込みます。  
最後に[①アウタールーバー]上部の  
左右側面にあるツメ([⑧部])を[④フィル  
ターケース]の[B]部左右に引掛け、挿  
し込んでから[⑥アウタールーバー取付  
ねじ]にて固定します。

部番	名称	数量	仕様
①	アウタールーバー	1	SUS304 t=1.5 [GTS-12W] → 5Y7/1半ツヤ [GTS-12CR] → 2.5Y9/1半ツヤ
②	インナルーバー	1	PP 5Y7/1近似
③	塩害対策フィルター	1	エレクトレット複合不織布
④	フィルターケース	1	SUS304 t=1.2 5Y7/1半ツヤ
⑤	防水パッキン	1	CRスポンジ t=4
⑥	アウタールーバー取付ねじ	1	SUS(+) <sup>※</sup> なP=1 M5x8 ナイロ <sup>W</sup> 付
⑦	低頭ねじ	4	SUS(+) <sup>※</sup> スリムヘッド <sup>カ</sup> ねじ M5x12
⑧	換気ファン (品番末尾に-F1 もしくは-F2が付く場合)	1	山洋電気 109S005 (-F1の場合) 山洋電気 109S008 (-F2の場合) フィンガーガード付 電源コード長: 1m(0.75sq)

### 注意

- ◎筐体など、本品を取り付ける面に反りや歪みがあるとき、またパッキンに劣化等が認められるときなどには所定の防水性能が得られない場合があります。そのような場合はシリコーンなどによるコーキング処理をおすすめします。
- ◎ナット締付の際は各所均等なトルクで締め付けてください。  
[推奨締付トルクは20kgf・cm(1.96N・m)]です。
- ◎所定の防水性能を満足させるため、機器は地平面に対して垂直に、傾きの無いように取り付けてください。

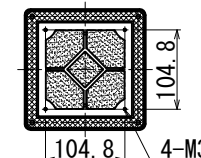
### <保守点検>… フィルターは定期的に変換又は清掃してください

- フィルター交換方法  
[⑥アウタールーバー取付ねじ]を外し、[①アウタールーバー]と[②インナルーバー]を外して[③塩害対策フィルター]を取り出してください。
- フィルター清掃方法  
当フィルターは洗浄等による再生はできません。  
通気用部品としての性能及び除塵・除塩性能を維持するため、使用環境・条件等により異なりますが半年~1年を目安に定期的に変換して下さい。  
塩害対策フィルターは単体のみのご購入も可能です。  
塩害対策フィルター品番 GTS12-FST
- 換気ファン交換方法  
取付方法と逆の手順で、[④フィルターケース]を取付パネルから外して交換してください。  
その際、[⑤防水パッキン]も必ず新品のものに交換してください。一度締め付けた防水パッキンを再利用されますと所定の防水性能を得られなくなる恐れがあります。  
防水パッキン品番 G-PGT12

### 注意

◎フィルターケース裏面には右図のように120角ファン(別売品)の取り付けが可能な施されていますが、ファンのご使用時は必ず排気用としてご使用願います。

**ファン取付時は排気専用**



**SI 篠原電機株式会社** URL: <https://www.shinohara-elec.co.jp>  
MAIL: [info@shinohara-elec.co.jp](mailto:info@shinohara-elec.co.jp)

技術に関するお問合せは…技術開発室 TEL:06-4792-7676 FAX:06-6358-3720  
出荷に関するお問合せは…淀川事業所 TEL:06-6472-0039 FAX:06-6472-7755