




取扱説明書

薄型防噴流ギャラリー（リアメンテタイプ）【塩害対策仕様】

（GTRE-20S-ST）

このたびは弊社製品をお買い上げいただき誠にありがとうございます。
ご使用前に必ずこの説明書をよくお読みになり、正しくご使用下さい。
また、この説明書は必ず保管しておいてください。

 警告	取り扱いを誤った場合に死亡または重症を負う可能性があることを示します。
 注意	取り扱いを誤った場合に中程度の障害や軽傷を負う可能性及び物的損害を被る可能性があることを示します。

※なお、“ 注意”に記す事項でも、場合によっては重大な結果に結びつく可能性があります。
いずれも重要な内容を記載していますので、必ず守ってください。

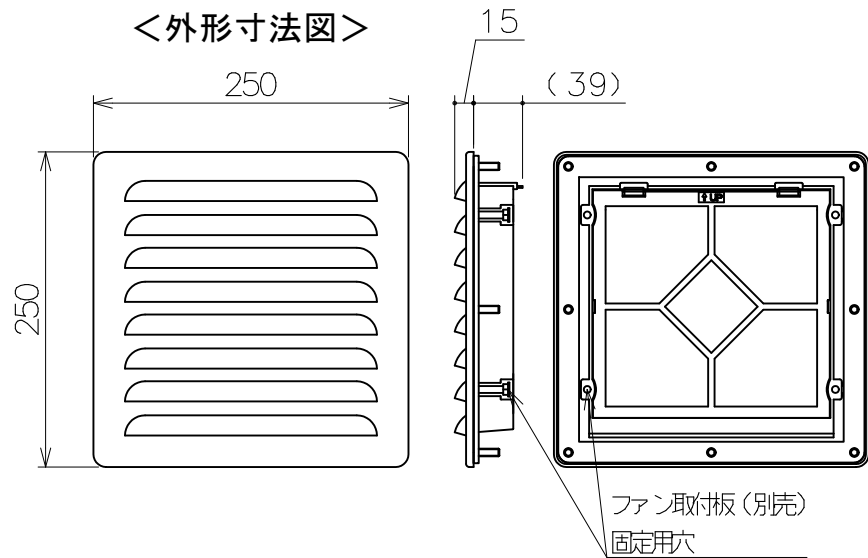
警告

◎本品の故障が原因で人命並びに社会的に重大な影響を与えることが予測される環境では使用しないで下さい。

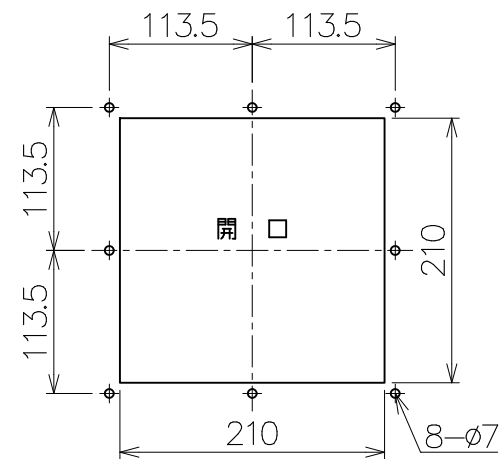
注意

- ◎定期的な点検を必ず行って下さい。
- ◎製品は改造して使用しないで下さい。
- ◎高温・高湿となる環境、腐食性ガス・可燃性ガスを有する環境、塵埃やオイルミストが極度に多い環境下ではご使用にならないで下さい。また、塩害環境下においては塩害対策仕様品をご使用下さい。
- ◎パネルカット寸法は下記指定寸法を必ず守って下さい。また、バリ・カエリ等無き様加工して下さい。
- ◎アウタールーバーには任意の塗装を施してご使用ください。ステンレス製にも上塗りを推奨します。スタッドボルト部にも塗装（上塗り）を施してご使用ください。

<外形寸法図>



<パネルカット寸法>



ファン取付板（別売）
固定用穴
※ M5ナット（1種）・ワッシャ（ISO）を側面から挿入可能

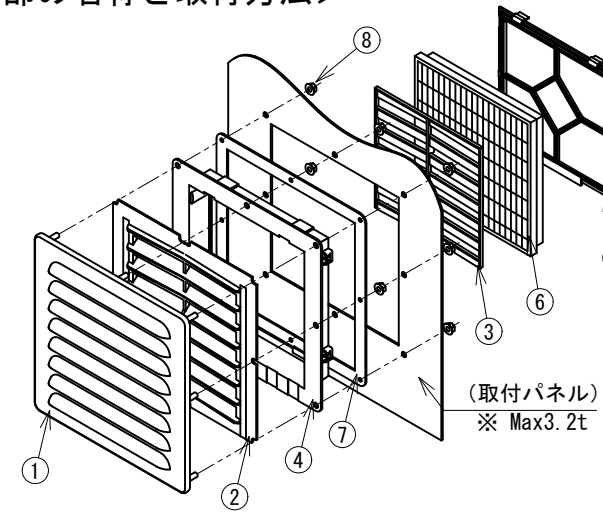
特記事項

- ・IP保護等級・・・IP55
- ・換気口面積（アウタールーバー部）・・・100cm²（※注 フィルター、その他の通風抵抗は考慮していません。）
- ・フィルター平均捕集効率・・・90%
- ・製品質量・・・1330g

注意

- ◎筐体など、本品を取り付ける面に反りや歪みがあるとき、またパッキンに劣化等が認められるときなどには所定の防水性能が得られない場合があります。そのような場合はシリコンなどによるコーキング処理をおすすめします。
- ◎ナット締付の際は各所均等なトルクで締め付けて下さい。推奨締付トルクは2.0N・mです。
- ◎所定の防水性能を満足させるため、機器は地平面に対して垂直に、傾きの無いように取り付けして下さい。

<各部の名称と取付方法>



部番	名称	数量	材質
①	アウタールーバー	1	SUS304 t1.5
②	フロントインナールーバー	1	ポリカーボネイト
③	リアインナールーバー	1	
④	フィルターケース	1	※④と⑤は組立一体式
⑤	フィルター押え	1	
⑥	塩害対策フィルター	1	エレクトレット複合不織布
⑦	防水パッキン	1	CRスポンジ t4
⑧	皿ばねナット	8	SUS M6

<本体の組立>

【⑤フィルター押え】が装着された【④フィルターケース】に【⑥塩害対策フィルター】を挿入後、【①アウタールーバー】の裏面8箇所のスタッドボルト部に合わせて【②③インナールーバー】【④フィルターケース】【⑦防水パッキン】を組み付けます。（※上下・表裏の向きにご注意ください）

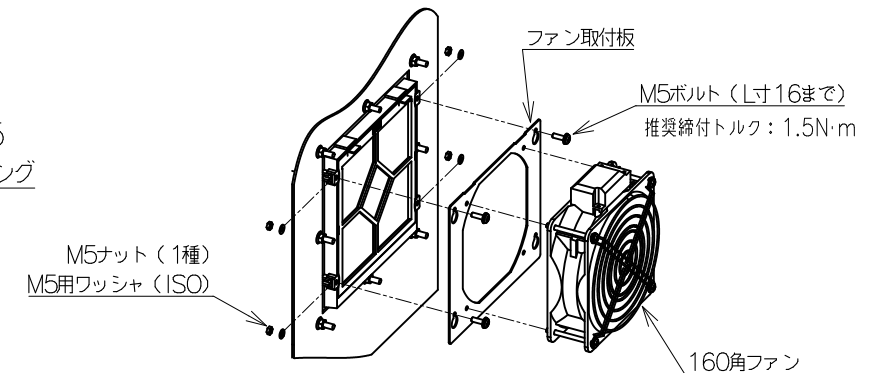
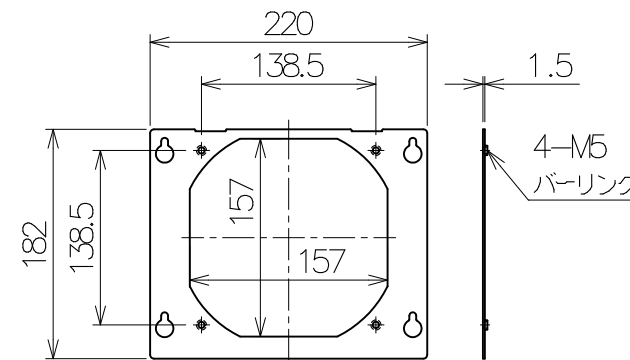
<製品の取付>

完成させた本体を適正にパネルカット加工された取付パネルにはめこみ、裏面に突出している8箇所のスタッドボルトに【⑧皿ばねナット】を用いて本体を固定します。

<換気ファンを使用する場合>

別売のファン取付板を使用することで160角ファンが取付可能です。
ファンは必ず排気用としてご使用ください。

ファン取付板品番 GTRE20-FBS



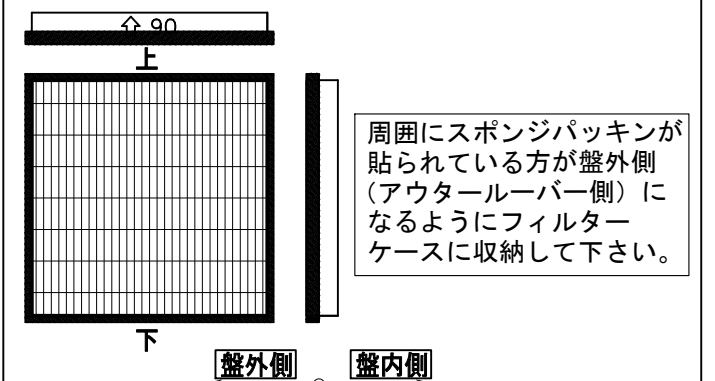
<保守点検>

当フィルターは洗浄等による再生はできません。

通気用部品としての性能及び除塵・除塩性能を維持するため、使用環境・条件等により異なりますが、半年～1年を目安に定期的に交換して下さい。

塩害対策フィルター品番 GTRE20-FST

塩害対策フィルターには取付方向があります。



IS 篠原電機株式会社 URL: <http://www.shinohara-elec.co.jp>
MAIL: info@shinohara-elec.co.jp

技術に関するお問合せは…技術開発室 TEL:06-4792-7676 FAX:06-6358-3720
出荷に関するお問合せは…淀川事業所 TEL:06-6472-0039 FAX:06-6472-7755

この製品の仕様は改良のため予告なく変更する場合があります。(21.08)
GTRE-20S-ST_rev.3