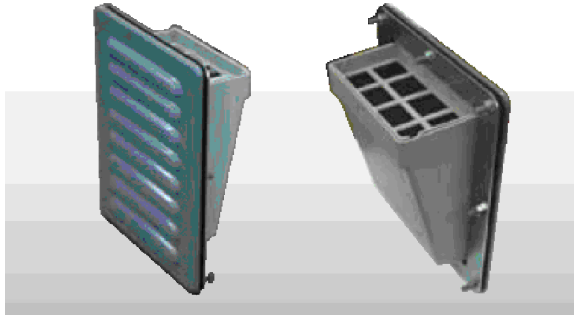


取扱説明書

防噴流型ギャラリー(カバー樹脂タイプ)

G2-15・20・30・45BFP2(S)(-T)



このたびは弊社製品をお買い上げいただき誠にありがとうございます。
ご使用前に必ずこの説明書をよくお読みになり、正しくご使用下さい。
また、この説明書は必ず保管しておいてください。

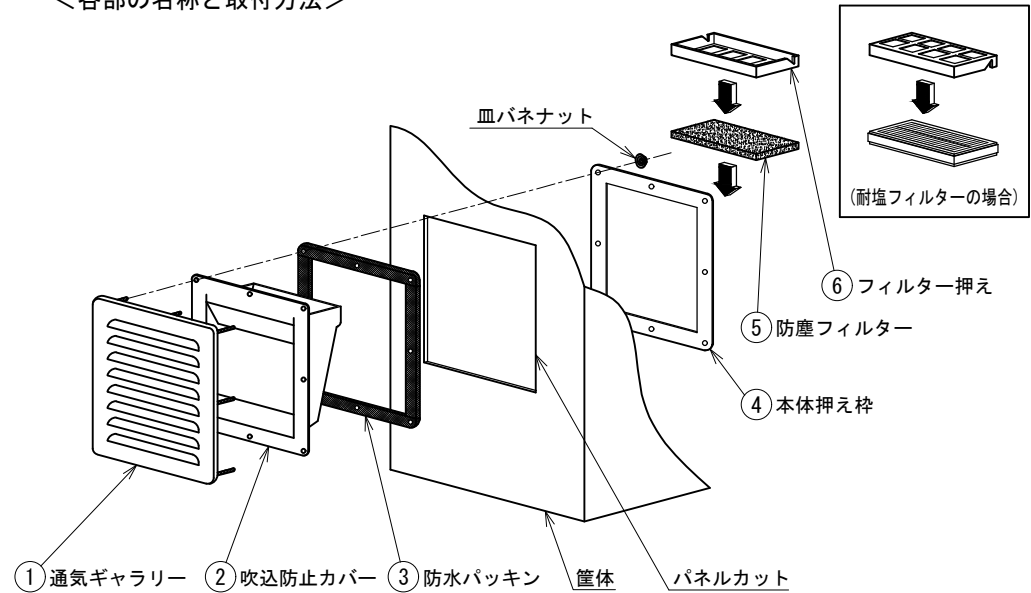
	警告	取り扱いを誤った場合に死亡または重症を負う可能性があることを示します。
	注意	取り扱いを誤った場合に中程度の障害や軽傷を負う可能性及び物的損害を被る可能性があることを示します。

※なお、“ 注意”に記す事項でも、場合によっては重大な結果に結びつく可能性があります。
いずれも重要な内容を記載していますので、必ず守ってください。

	警告
◎本品の故障が原因で、人命並びに社会的に重大な影響を与えることが予測される環境では使用しないで下さい。	

	注意
◎定期的な点検を必ず行って下さい。	
◎製品は改造しないで下さい。	
◎高温・高湿となる環境、腐食性ガス・可燃性ガスを有する環境、塵埃やオイルミストが極度に多い環境下ではご使用にならないで下さい。	
◎通気ギャラリーには任意の塗装(上塗り)を施してご使用下さい。 なお、通気ギャラリーのスタッドボルト部にも塗装(上塗り)を施してご使用下さい。 G2-15BFP2、G2-20BFP2の通気ギャラリーには下塗り(ロックペイント社 050-4113)を施しています。	

<各部の名称と取付方法>

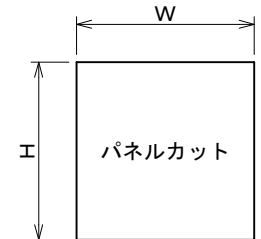


通気ギャラリー(①)、吹込防止カバー(②)、防水パッキン(③)をセットして筐体外側より吹込防止カバーのフード部分をパネルカット角穴内に挿入し、筐体内側より本体押え枠(④)で取付面をはさみ込んで下さい。その後、付属の皿バネナットで確実に固定して下さい。最後に吹込防止カバー(②)上面の通風口に防塵フィルター(⑤)、フィルター押え(⑥)をはめ込んで取り付けて下さい(耐塩フィルター取付の場合、フィルター押え(⑥)のはめ込む方向が逆さになります)。

	注意
◎筐体など、本品を取り付ける面に反りや歪みがあるとき、またパッキンに劣化等が認められるときなどには所定の防水性能が得られない場合があります。そのような場合はシリコーンなどによるコーキング処理をおすすめします。	
◎パネルカット寸法は下記指定寸法を必ず守って下さい。また、バリ・カエリ等無き様加工して下さい。	
◎ナット締付の際は各所均等なトルクで締め付けて下さい。推奨締付トルクは20kgf・cm(1.96N・m)です。	
◎所定の防水性能を満足させるため、機器は地平面に対して垂直に、傾きの無いように取り付けて下さい。	

<パネルカット寸法>

型 式	パネルカット		型 式	パネルカット	
	H	W		H	W
G2-15BFP2 G2-15BFP2S G2-15BFP2S-T	235	185	G2-20BFP2 G2-20BFP2S G2-20BFP2S-T	235	235
G2-30BFP2 G2-30BFP2S G2-30BFP2S-T	235	335	G2-45BFP2 G2-45BFP2S G2-45BFP2S-T	235	485



篠原電機株式会社 URL: <http://www.shinohara-elec.co.jp>
MAIL: info@shinohara-elec.co.jp

技術に関するお問合せは…技術開発室 TEL:06-4792-7676 FAX:06-6358-3720
出荷に関するお問合せは…澁川事業所 TEL:06-6472-0039 FAX:06-6472-7755

この製品の仕様は改良のため予告なく変更する場合があります。(17.12)