

取扱説明書

換気ファンフード

FK-12(S)



このたびは弊社製品をお買い上げいただき誠にありがとうございます。
ご使用前に必ずこの説明書をよくお読みになり、正しくご使用下さい。
また、この説明書は必ず保管しておいてください。

⚠ 警告	取り扱いを誤った場合に死亡または重症を負う可能性があることを示します。
⚠ 注意	取り扱いを誤った場合に中程度の障害や軽傷を負う可能性及び物的損害を被る可能性があることを示します。

※なお、“⚠ 注意”に記す事項でも、場合によっては重大な結果に結びつく可能性があります。
いずれも重要な内容を記載していますので、必ず守ってください。

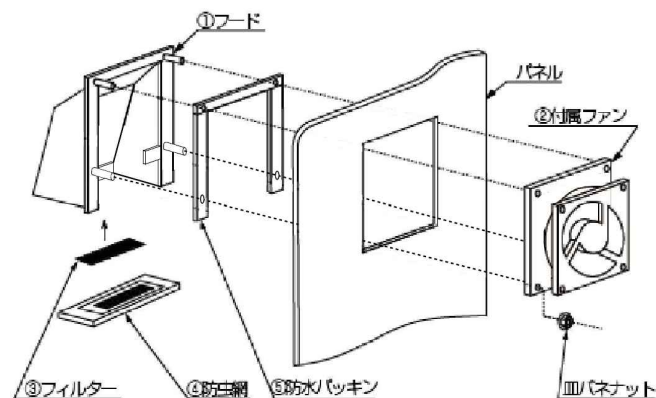
⚠ 警告

◎本品の故障が原因で、人命並びに社会的に重大な影響を与えることが予測される環境では使用しないで下さい。

⚠ 注意

- ◎定期的な点検を必ず行って下さい。
- ◎製品は改造しないで下さい。
- ◎高温・高湿となる環境、腐食性ガス・可燃性ガスを有する環境、塵埃やオイルミストが極度に多い環境下ではご使用にならないで下さい。
- ◎製品には任意の塗装(上塗り)を施してご使用下さい。
なお、通気ギャラリースタッドボルト部にも塗装(上塗り)を施してご使用ください。
鋼板製フードには下塗り(ロックペイント社 050-4113)を施しています。

<各部の名称と取付方法>



フード(①)にフィルター(③)、防虫網(④)を付属のビスを使用して順に取り付けて下さい。次に、フードのパネル接触面側に防水パッキン(⑤)を貼り付け、パネルカットにはめ込み、裏面から付属ファン(②)を適正トルクにて締め付け、固定して下さい。

<部品表>

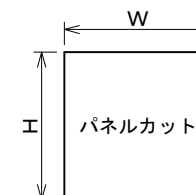
番号	部品名	仕様	適用型式
①	フード	鋼板 1.6t 下塗り付	FK-12
		SUS304 1.5t	FK-12S
②	付属ファン	山洋電気製 (120角) コード: 1m, フィンガーガード付	下記参照
③	フィルター	不織布	FK-12, FK-12S
④	防虫網	SUS304 16メッシュ網	
⑤	防水パッキン	CRスポンジ 粘着材付	
	付属品	フィルター+防虫網 取付用ビス(M4)×2本	

型式	付属ファン品番
FK-12, FK-12S	109S005
FK-12-2V, FK-12S-2V	109S008

※型式末尾の“-2V”は付属ファン電源電圧200Vを示します。

<パネルカット寸法>

型式	パネルカット	
	H	W
FK-12 FK-12S	110	110



⚠ 注意

- ◎部品は確実に取り付けて下さい。
- ◎防水パッキンは、塗装後に貼り付けて下さい。
- ◎筐体など、本品を取り付ける面に反りや歪みがあるとき、またパッキンに劣化等が認められるときなどには所定の防水性能が得られない場合があります。そのような場合はシリコンなどによるコーキング処理をおすすめします。
- ◎パネルカット寸法は上記指定寸法を必ず守って下さい。また、バリ・カエリ等無き様加工して下さい。
- ◎ナット締め付の際は各所均等なトルクで締め付けて下さい。FK-12タイプの推奨締め付トルクは7kgf・cm(0.69N・m)です。
- ◎所定の防水性能を満足させるため、機器は地平面に対して垂直に、傾きの無いように取り付けて下さい。
- ◎ファンは定格電圧以外では絶対に使用しないで下さい。また、確実に接地して下さい。

SH 篠原電機株式会社 URL: <http://www.shinohara-elec.co.jp>
MAIL: info@shinohara-elec.co.jp

技術に関するお問合せは…技術開発室 TEL:06-4792-7676 FAX:06-6358-3720
出荷に関するお問合せは…淀川事業所 TEL:06-6472-0039 FAX:06-6472-7755

この製品の仕様は改良のため予告なく変更する場合があります。(18.3)