

取扱説明書

LEDユニット

CLED-NTJ2-1004U-R/CLED-NTJ2-1004U-L



このたびは弊社製品をお買い上げいただき誠にありがとうございます。
ご使用前に必ずこの説明書をよくお読みになり、正しくご使用ください。
また、この説明書は必ず保管しておいてください。

警告	取り扱いを誤った場合に死亡または重症を負う可能性があることを示します。
注意	取り扱いを誤った場合に中程度の障害や軽傷を負う可能性及び物的損害を被る可能性があることを示します。

※なお、“**注意**”に記す事項でも、場合によっては重大な結果に結びつく可能性があります。
いずれも重要な内容を記載していますので、必ず守ってください。

警告

◎本品の故障が原因で、人命並びに社会的に重大な影響を与えることが予測される環境では使用しないでください。

注意

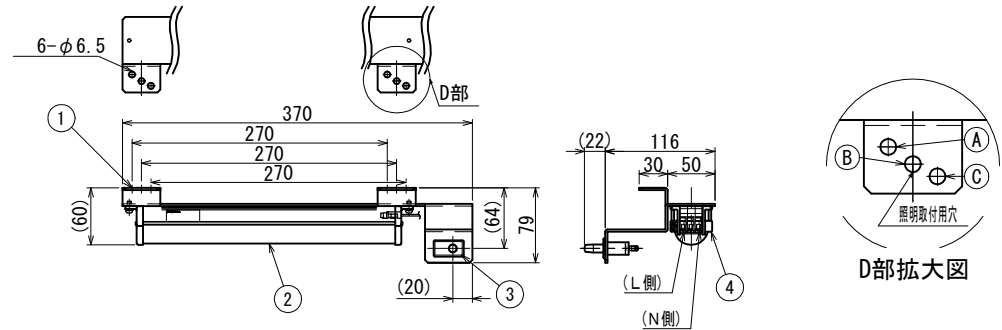
- ◎定期的な点検を行ってください(絶縁抵抗値の測定、動作確認、外観検査等)。
- ◎製品は改造しないでください。
- ◎高温・高湿となる環境、腐食性ガス・可燃性ガスを有する環境、塵埃やオイルミストが極度に多い環境下ではご使用にならないでください。
- ◎本品は盤用照明です。目的以外の用途に使用しないでください。
【注】一般用電気工作物には使用できません。
(一般用電気工作物とは、一般住宅や商店などの電気設備であって、低圧(600V以下)受電のもの及び小出力発電設備を指します。)

<仕様>

品番	CLED-NTJ2-1004U-R(L)	寿命	約40000時間 at 25℃
定格電圧	AC100-240V 50/60Hz	全光束	600lm (±10%)
入力電流	55mA	参考照度	150lx (1m直下)
消費電力	4.5W (±10%) at 100V	周囲温度	-20℃～+50℃ (凍結・結露の無い事)
耐電圧	AC1500V 1分間(回路-対地間)	保護装置	LED回路に電流ヒューズ 1A、誘導雷サージアブソーバ内蔵
絶縁抵抗	DC500Vメガにて 100MΩ以上	ユニット質量	735g

<外形寸法図>

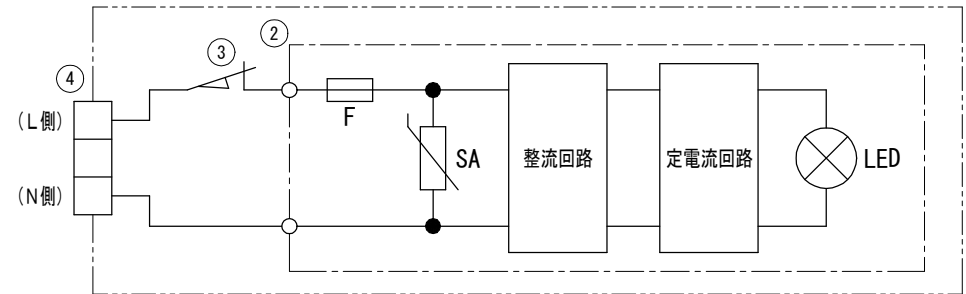
CLED-NTJ2-1004U-R
(CLED-NTJ2-1004U-Lは、ドラスイッチ、端子台が対象位置(左側)になります)



番号	部品名	諸元	記号	日東工業製自立盤 対応シリーズ一覧 (2017.4.17現在)
①	架台	2.3t SPHC 電気亜鉛めっき三価クロメート処理	(A)	SEシリーズ(桁1400mm以上)
②	LED灯	AC100-240V 50/60Hz 4.5W (at100V)	(B)	(D)Eシリーズ(桁1400mm以上) (E)EMシリーズ(桁1400mm以上) (L)シリーズ(桁1400mm以上)
③	ドラスイッチ	HST HA69-00A-002	(C)	SEシリーズ(桁1400mm未満) (D)Eシリーズ(桁1400mm未満) (E)EMシリーズ(桁1400mm未満) (L)シリーズ(桁1400mm未満)
④	電源入力端子台	東朋所カ/ロジ- USK15-3J 端子ねじM3 5.2mm 端子ねじ推奨締付トルク範囲 0.8~1.2N・m		

※D部拡大図及び上記表をご参照の上、各シリーズに対応する照明取付穴を使用して本体を取り付けて下さい。
※筐体サイズ及び取付部品の位置関係をご確認の上、ご選定願います。

<回路図>



注意

◎本品が万一故障し地絡を生じた場合の感電に対する保護のため、交流電源の電源側をL側、接地側をN側へ接続してください。
(L、N配線を逆接続しても照明機能には影響ありません。)

注意

- ◎取付、交換等は必ず電源を落とした状態で行ってください。
- ◎アルミケース部が周囲温度等の諸条件によっては熱くなっている場合がありますのでご注意ください。
- ◎定格を超えて使用しないでください。電源電圧の許容変動範囲は±10%です。
- ◎本体に衝撃を与えないでください。
- ◎万一故障、破損した製品はそのままご使用になられたり、放置されないでください。

篠原電機株式会社 URL: <https://www.shinohara-elec.co.jp>
MAIL: info@shinohara-elec.co.jp

技術に関するお問合せは…技術開発室 TEL:06-4792-7676 FAX:06-6358-3720
出荷に関するお問合せは…淀川事業所 TEL:06-6472-0039 FAX:06-6472-7755