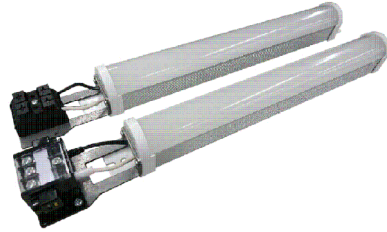


取扱説明書

LEDユニット

CLED-2004TBY / CLED-2004TBWG
(端子台タイプ)



このたびは弊社製品をお買い上げいただき誠にありがとうございます。
ご使用前に必ずこの説明書をよくお読みになり、正しくご使用ください。
また、この説明書は必ず保管しておいてください。

警告	取り扱いを誤った場合に死亡または重症を負う可能性があることを示します。
注意	取り扱いを誤った場合に中程度の障害や軽傷を負う可能性及び物的損害を被る可能性があることを示します。

※なお、“**注意**”に記す事項でも、場合によっては重大な結果に結びつく可能性があります。
いずれも重要な内容を記載していますので、必ず守ってください。

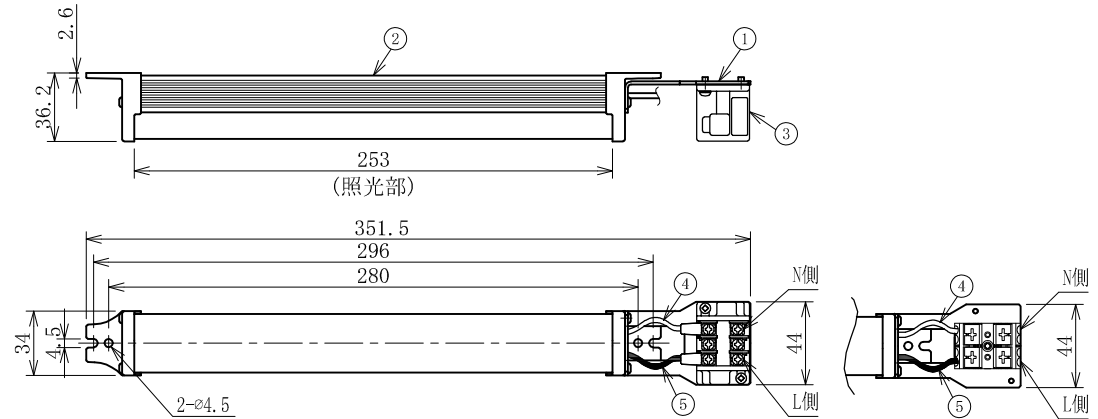
警告	
◎本品の故障が原因で、人命並びに社会的に重大な影響を与えることが予測される環境では使用しないでください。	

注意	
◎定期的な点検を行ってください(絶縁抵抗値の測定、動作確認、外観検査等)。	
◎製品は改造しないでください。	
◎高温・高湿となる環境、腐食性ガス・可燃性ガスを有する環境、塵埃やオイルミストが極度に多い環境、振動・衝撃の加わるところではご使用にならないでください。	
◎本製品は防水仕様ではありません。直接雨風に晒されるような環境では使用しないでください。	
◎本品は盤用照明です。目的以外の用途に使用しないでください。	

<仕様>

品番	CLED-2004TBY / CLED-2004TBWG	LED灯寿命	約40000時間 Ta=25°C環境下での使用で初期光束の70%以上
定格電圧	AC100-240V 50/60Hz	照光角	約140°
消費電力	4.4W-4.7W	色温度	5000K
耐電圧	AC2000V/1分間 (回路一括対地間)	平均演色評価数	Ra≥80
絶縁抵抗	DC500V/1s 100MΩ以上	保護装置	電流ヒューズ 2A, バリスタ(サージアブソーバ)
周囲温度	-20°C~+50°C (凍結・結露の無い事)	ユニット質量	TBY: 220g / TBWG: 200g
全光束	650lm		
参考照度	約170lx (1m直下)		

<外形寸法図> 2004TBY仕様 / 2004TBWG仕様

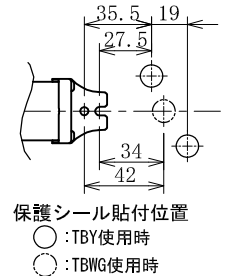
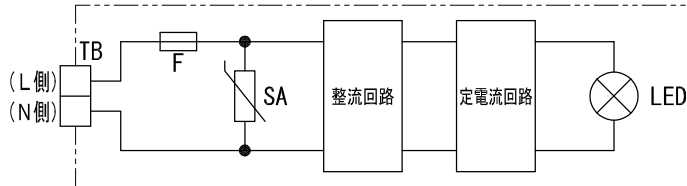


番号	部品名	諸元
①	架台	1.6t SPHC 電気亜鉛めっき三価クロメート処理
②	LED灯	AC100-240V 50/60Hz
③	TBY	東朋テクノロジー USK15-3J 端子ネジ M3.5 2sq 端子ネジ推奨挿付トルク範囲 0.8~1.2N・m
	TBWG	WAGO 862-0552 適合電線径:0.5sq~4sq(より線) 電線被覆剥き長さ10~11mm

番号	部品名	諸元
④	配線(N側)	VSF 0.75sq <PS>E認証品 白色
⑤	配線(L側)	VSF 0.75sq <PS>E認証品 黒色

・付属品 保護シール(2枚) 品番: RS-M-12
端子台取付ネジが盤塗装面に接触する場合は御座います。
接触箇所は塗装保護にご使用下さい。

<回路図>



注意	
◎本品が万一故障し地絡を生じた場合の感電に対する保護のため、交流電源の電源側をL側、接地側をN側へ接続してください。 (L, N配線を逆接続しても照明機能には影響ありません。)	
◎本品の電源の入一切のために片切りスイッチを設ける場合は、L側のラインに設置してください。	

注意	
◎取付、交換等は必ず電源を落とした状態で行ってください。	
◎定格を超えて使用しないでください。電源電圧の許容変動範囲は±10%です。	
◎電源のケーブルにストレスが掛からないよう配線してください。	
◎本体に衝撃を与えないでください。	
◎万一故障、破損した製品はそのままご使用になられたり、放置しないでください。	

篠原電機株式会社 URL: <http://www.shinohara-elec.co.jp>
MAIL: info@shinohara-elec.co.jp

技術に関するお問合せは…技術開発室 TEL:06-6927-5577 FAX:06-6923-8181
出荷に関するお問合せは…淀川事業所 TEL:06-6472-0039 FAX:06-6472-7755