

H型ゴムパッキン

(商品コード0650)



用途

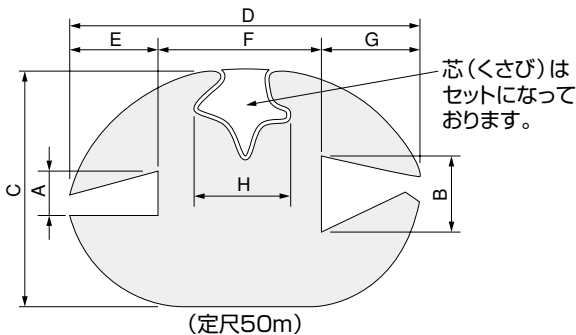
各種配電盤の窓枠用防水パッキンにご使用ください。

特長

1. 耐候性、耐油性、耐薬品性、耐寒性、熱変化性に優れています。
2. ゴムに比べて屈曲疲労強度、老化性、耐オゾン性については数倍あります。

材質

特殊軟質性塩化ビニール (黒色)



品番	A	B	C	D	E	F	G	H
HK-1	1.5	2	10	15	7	4.6	4	6.4
HK-2	1.5	3.5	15	20	7	6	7	7
HK-4	1.6	2	14	22	7.5	6.5	8	8
HK-5	1.6	3	18	27	10.5	6	10.5	10
HK-6	1.6	5	15	20	7	6	7	7.5
HK-7	1.7	4.5	18	28	10	7.5	10.5	9
HK-9	2	2	20	30	10.5	9	10.5	10
● HK-11	2.3	5	15	23	7.5	7.5	8	8
HK-12	2.5	5	18	28	10	8	10	10
● HK-14	2.5	7	20	25	8.5	8	8.5	9
HK-16	3	1.6	14	20	6.5	6	7.5	5
HK-19	3	2	14	21	7	7	7	7.5
● HK-21	3	3.5	14	20	6.5	7	6.5	7.5
HK-23	3	5	18	28	10	8	10	11
● HK-24	3.2	5	18	28	10	8	10	10
HK-25	3.3	3.5	16	20	6.5	7	6.5	8.5
HK-26	4	5	20	23	8	7	8	8
HK-27	5	1.5	18	20	7.9	6.1	6	7
HK-31	5	2	20	30	10	9	11	9.5
HK-33	5	2.6	20	28	10	8	10	10
HK-34	5	5	18	28	10	8	10	10
HK-35	5	8	25	32	11	10	11	11
HK-36	6	3	21.5	32	12	8	12	10.5
HK-37	6.2	8	20	30	9.6	11	9.6	11
HK-38	6.3	3.2	20	30	10	10	10	9.5
HK-39	6.3	6.3	20	30	10	10	10	10
HK-44	8	10	20	30	10	10	10	10
HK-46	8	12	23	30	10	10	10	10

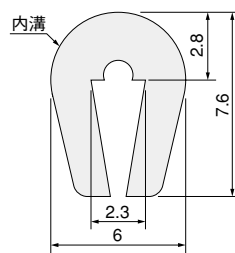
●印は在庫品(即納)、他は300m単位で作らせていただきます。納期は2週間です。
 ※最小曲げ半径はD寸法の3倍を目安にしてください。
 ※芯はセットになっております。

溝ゴム

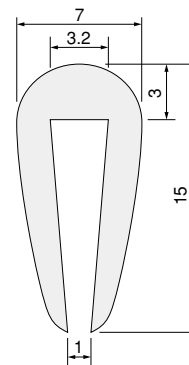
PAT.P (商品コード0652)



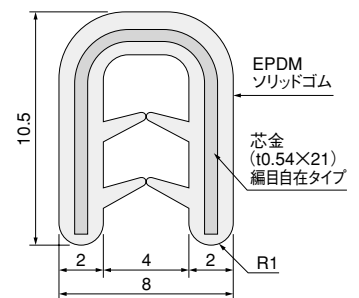
RP-MB



RP-MB-15



RP-KE



用途

各種筐体の開口部の保護にご使用ください。

特長

1. RP-MB: 内溝がつけてあるため1.6~3.2mmの板厚まで共通使用ができます。
2. RP-MB-15: 板厚1.6~3.2mmの断面部の保護ができます。
3. RP-KE: 内部の芯金により保持力が高く、0.8~2.3mmの板厚まで共通使用ができます。

品番	RP-MB	RP-MB-15	RP-KE RoHS
材質	軟質塩化ビニール (黒色)	軟質塩化ビニール (黒色)	EPDMソリッドゴム (黒色)
適用板厚	1.6mm~3.2mm	1.6mm~3.2mm	0.8mm~2.3mm
硬度	60°	65°	—
保持力	—	—	5kg/100mm以上 (0.8t時)
定尺	100m	50m	25m
使用温度	-20℃~60℃	-20℃~60℃	-20℃~100℃

※この製品の仕様は改良のため予告なく変更する場合があります。

D

パッキン
H型ゴムパッキン/溝ゴム