

新商品

LEDユニット 端子台・ドアスイッチ一体型に 取付ピッチ270mmタイプを追加しました!

LEDユニット 取付ピッチ270mmタイプ



日東工業製自立盤の照明取付用端子と取付ピッチが同じなので取付けラクラク!
専用設計のためドアスイッチ位置の調整も必要ありません!



- 20W型サイズ
品番:CLED-NTJ2-1009U-R
- 10W型サイズ
品番:CLED-NTJ2-1004U-R

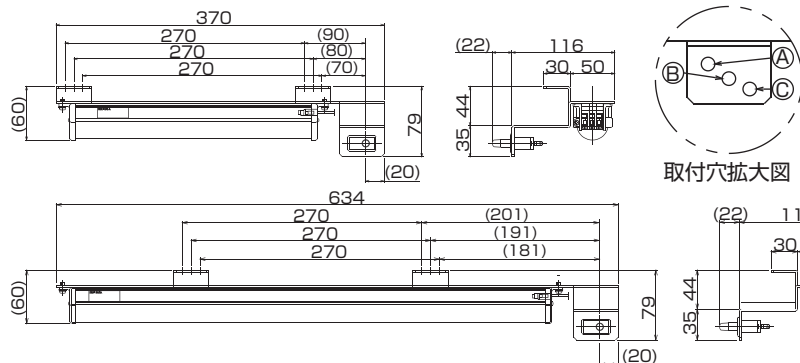
用途

受配電盤・分電盤・制御盤などの盤用照明用途にご使用下さい。

特長

- [省力化] 日東工業製自立盤の照明取付用端子と取付ピッチが同一であるため、追加加工無しで容易に施工可能です。ドアスイッチ位置の調節も不要です。
 - [長寿命] 従来の蛍光灯に比べて約5倍の長寿命です。
 - [省エネ] 従来の蛍光灯に比べて消費電力が約半分です。
 - [低発熱] 蛍光灯のように熱くならず安全です。
 - [低紫外線] 紫外線を殆ど発しませんので盤内やその周囲に害虫を寄せ付けず、その侵入を防ぐことができます。
 - [耐衝撃性] ガラスを全く使っていないので輸送中の振動や設置時の衝撃にも安心です。
- ※使用しているLEDデバイスは日亜化学工業株式会社製です。

外形図 (上図)1004U-R寸法 / (下図)1009U-R寸法

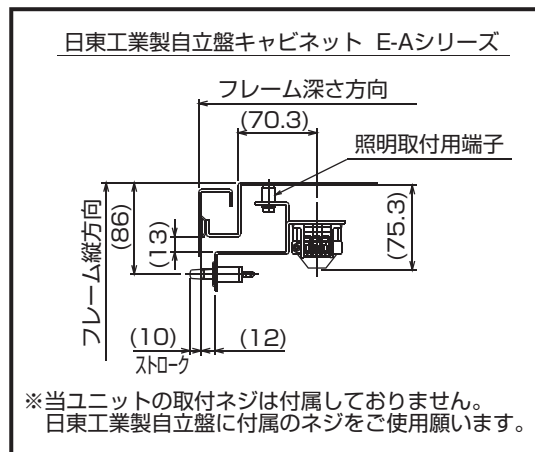


取付穴拡大図

仕様 1004U-R仕様 / 1009U-R仕様

定格電圧	フリー電源 AC100V-240V 50/60Hz
入力電流	55mA / 105mA
消費電力	4.5W / 9W (±10%) at100V
耐電圧	AC1500V 1分間(対地間)
絶縁抵抗	DC500Vメガーにて100MΩ以上
使用周囲温度	-20℃～+50℃(結露・凍結無き事)
全光束	600lm / 1200lm (±10%)
参考照度	約150Lx / 約290Lx (1m直下)
照光角	約160°
LED灯寿命	約40000時間
ユニット質量	735g / 1115g

■使用例



日東工業製自立盤キャビネット 対応シリーズ一覧

日東工業製自立盤キャビネット 対応シリーズ名		
取付穴A使用	取付穴B使用	取付穴C使用
SEシリーズ(≧1400以上)		SEシリーズ(≧1400未満)
	OE-A,E-A(-N)シリーズ(≧1400以上)	OE-A,E-A(-N)シリーズ(≧1400未満)
	EM-A,OEM-Aシリーズ(≧1400以上)	EM-A,OEM-Aシリーズ(≧1400未満)
	EL-Aシリーズ(≧1400以上)	EL-Aシリーズ(≧1400未満)

※各シリーズに応じて取付穴A～Cにて取り付けて頂くことで上記シリーズに対応できます。